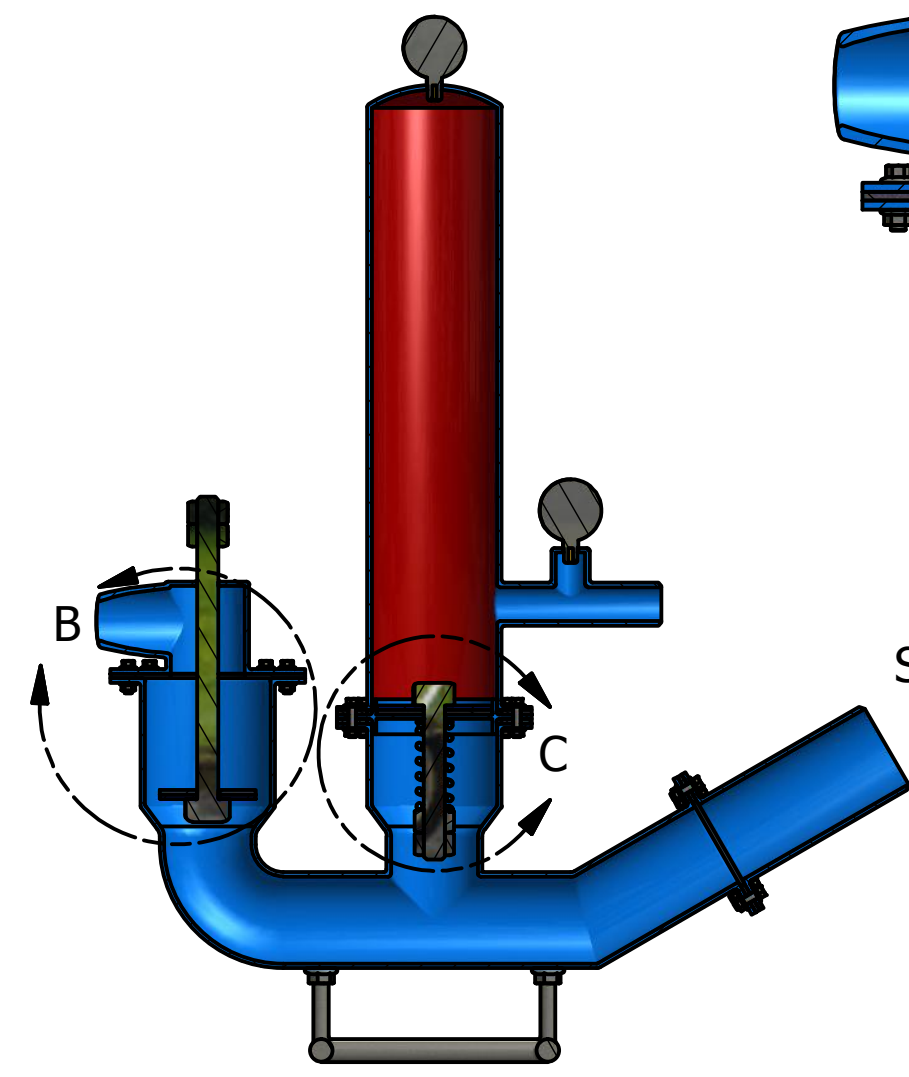
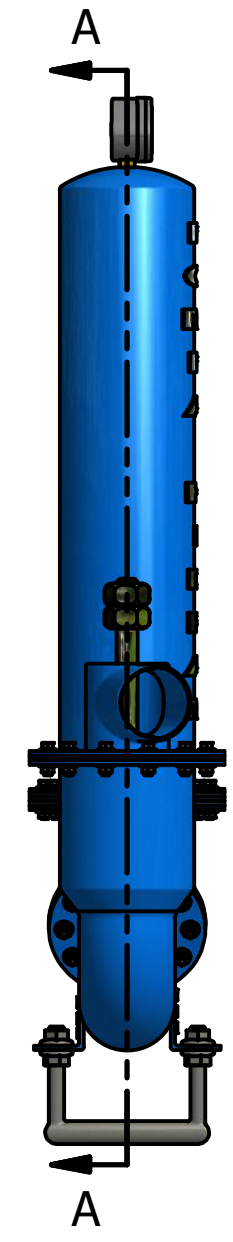
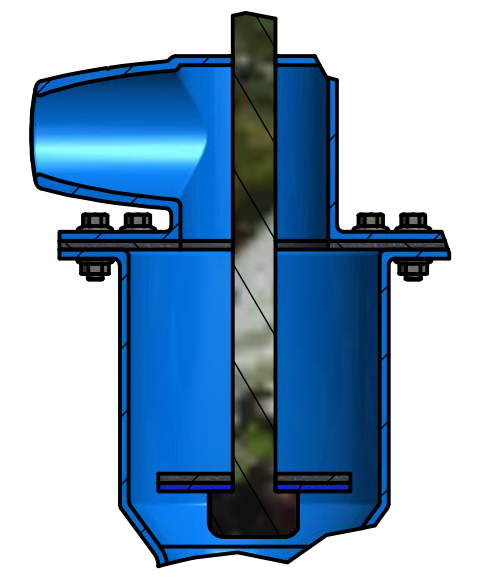


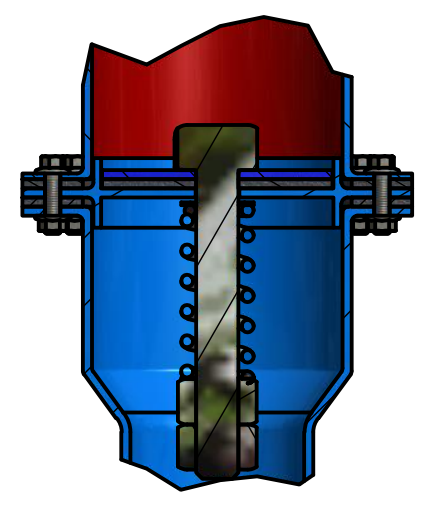
ASSEMBLY PRESENTATION  
SCALE 1 / 2



SECTION A-A  
SCALE 1 / 5



DETAIL B  
SCALE 0.40 : 1

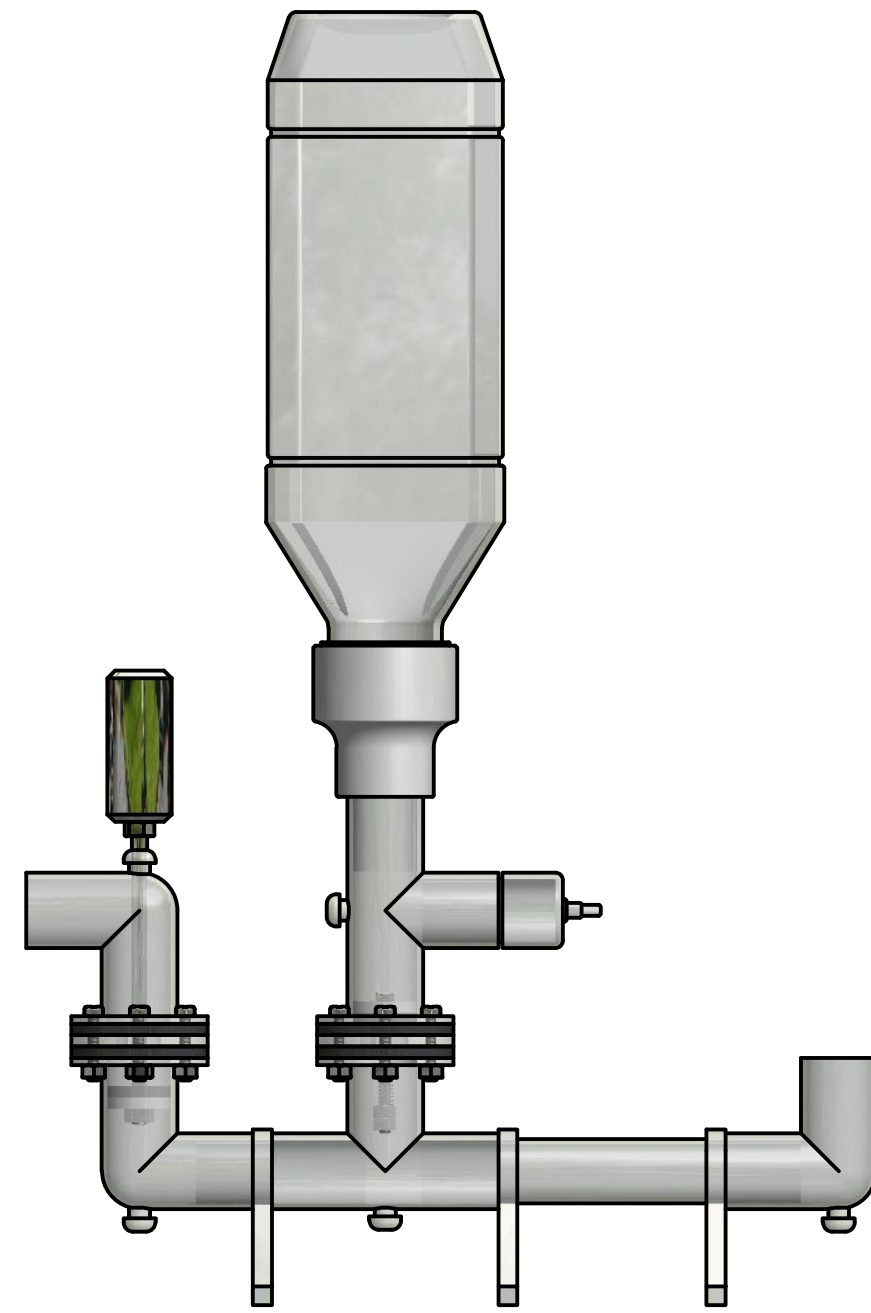
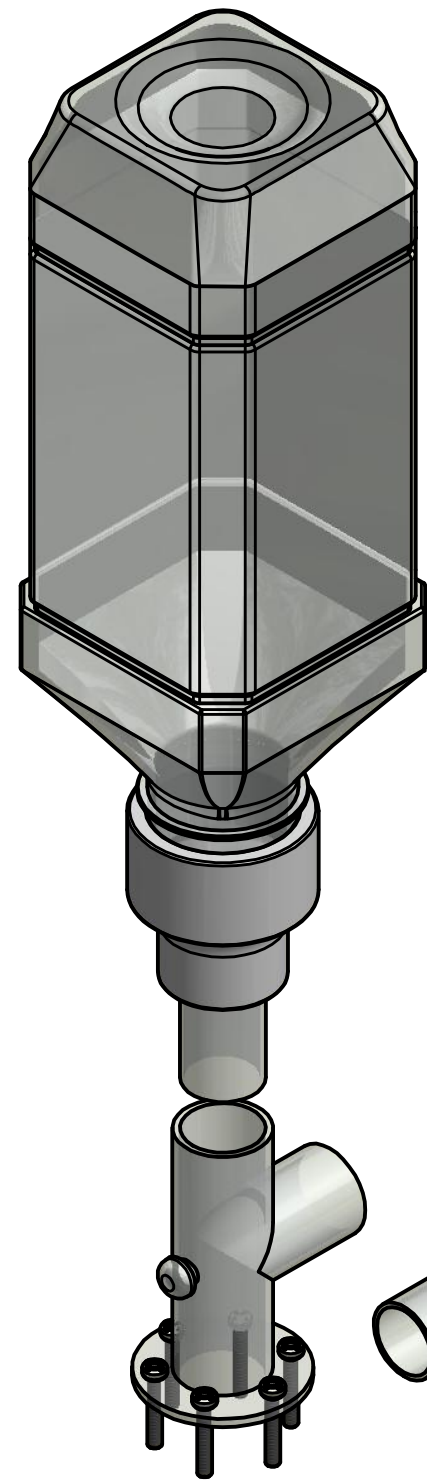


DETAIL C  
SCALE 0.40 : 1

PARTS LIST			
ITEM	QTY	PART NUMBER	DESCRIPTION
1	1		Body
2	1		Tabung Udara
3	2		Pressure Gauge 0 - 2 Bar PRESSURE GAUGE 0-2 BAR 1/8" BSPT
4	1		Saringan Klep Hisap
5	2		Karet tabung
6	1		Tutup Klep Hisap
7	1		Karet Tutup Klep Hisap
8	1		Poros Klep Tabung
9	4		MUR Klep
10	12		ANSI B18.2.3.4M - M5 x 0.8x20 Metric Hex Flange Screws
11	36		DIN EN 1661 - M5 Hex Nut
12	1		Karet limbah 2
13	1		Karet limbah 1
14	1		Klep Limbah 1
15	1		BAUT
16	24		ANSI B18.2.3.4M - M5 x 0.8x16 Metric Hex Flange Screws
17	1		Karet limbah L
18	1		Sambungan Inlet
19	1		Karet inlet
20	1		RANGKA
21	8		DIN 6923 - M10 Hex Nut
22	1		PER

	Skala : 1 : 2 & 1.5	Nama : Yoni Indra Purnomo	Keterangan :
	Satuan : mm	NIM : 09525017	
	Tanggal : 17-11-2013	Di periksa : M. Ridwan, ST., MT.	
JURUSAN TEKNIK MESIN UUI UUI YOGYAKARTA	KOMPONEN-KOMPONEN POMPA HIDRAM	NO : 02	A3

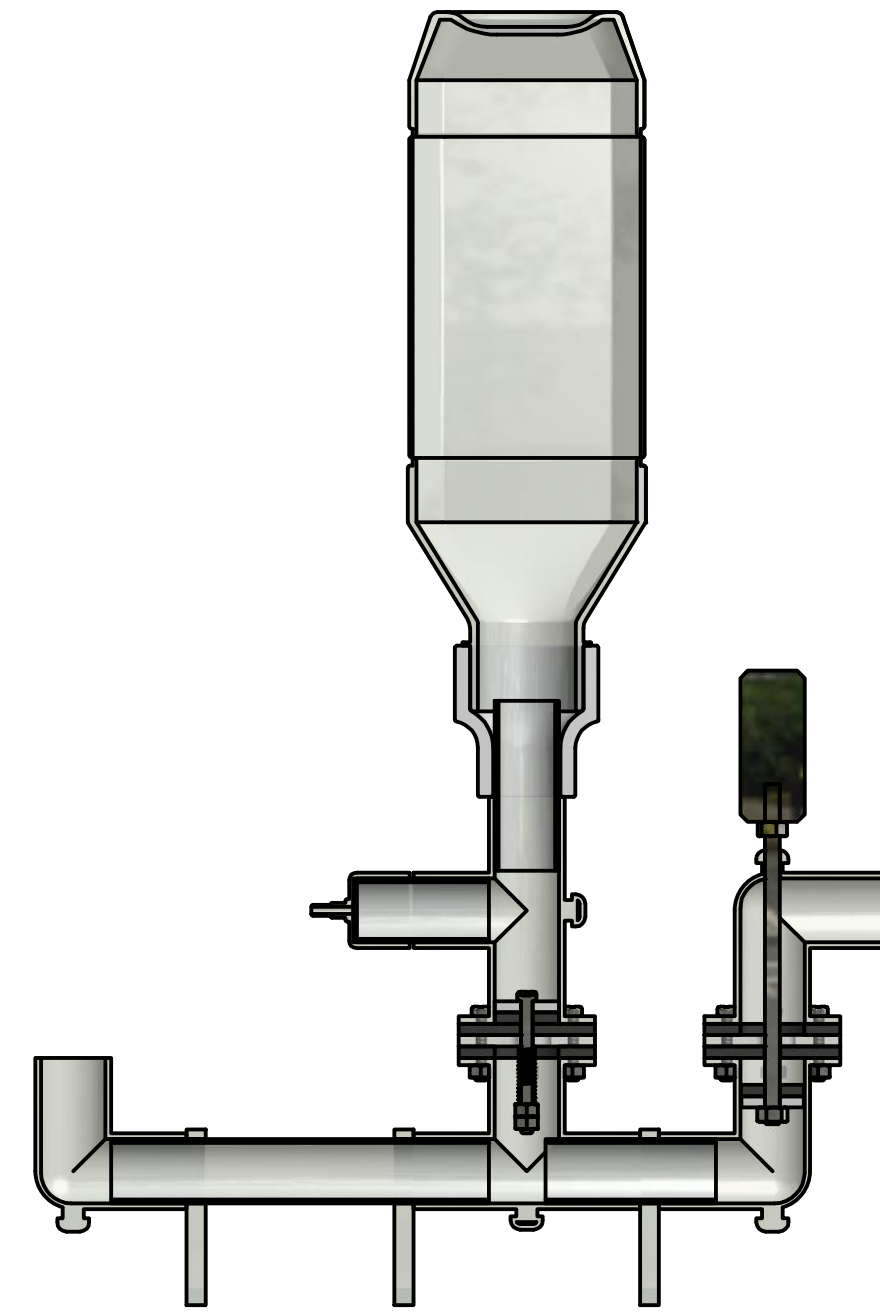




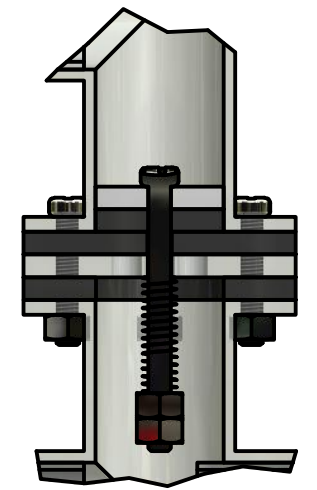
PANGAN SAMPING KIRI  
SCALE 1 / 2



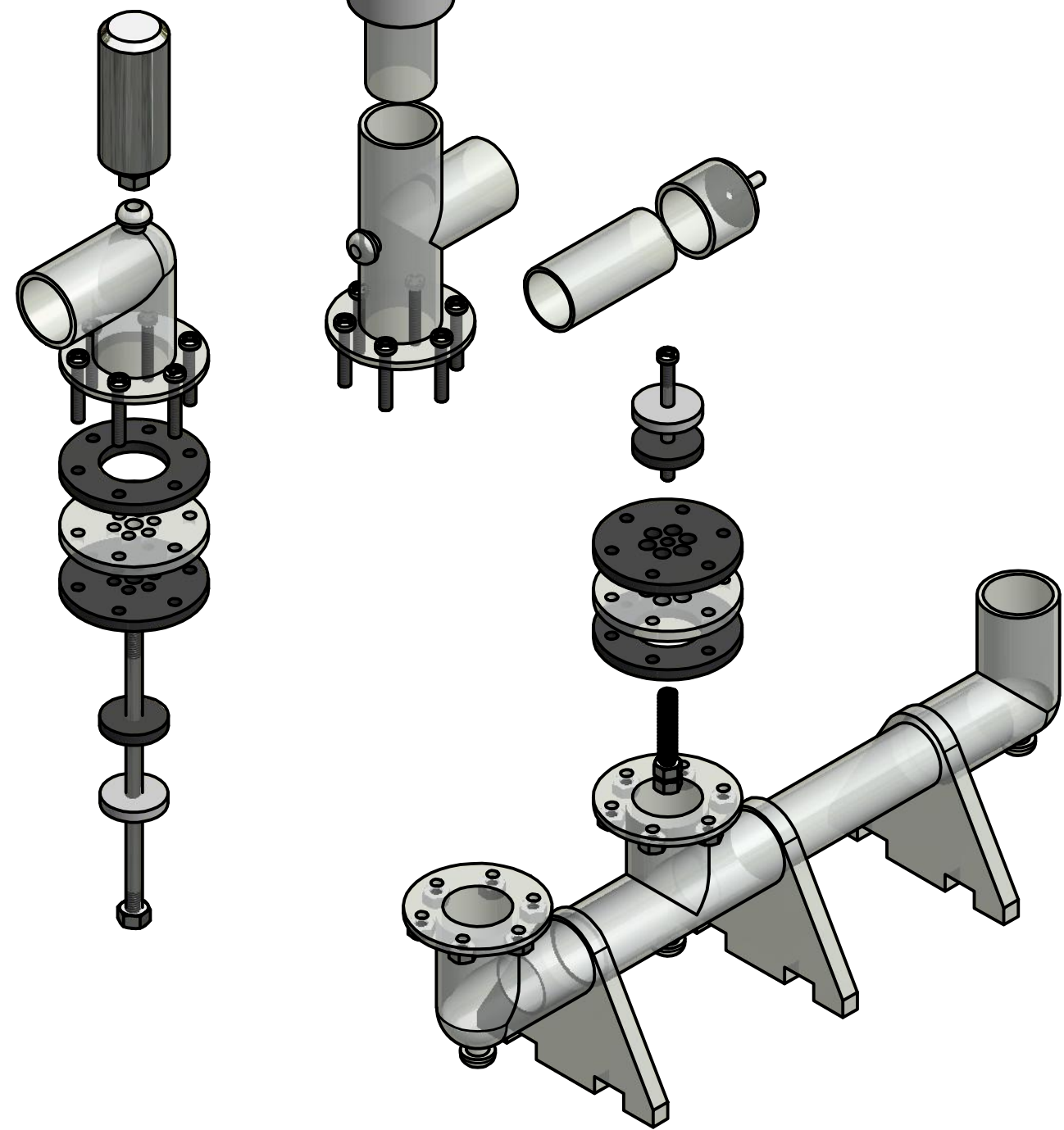
PANDANGAN DEPAN  
SCALE 1 / 2



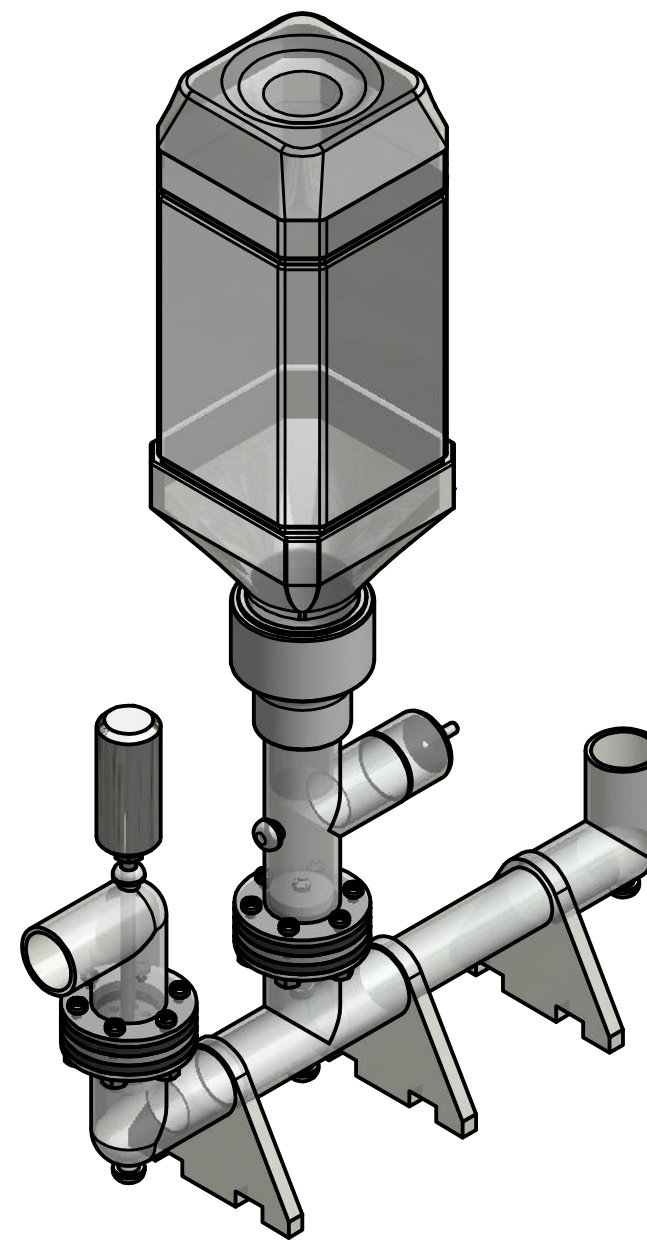
SECTION A-A  
SCALE 1 / 2



DETAIL C  
SCALE 1 : 1



Assembly 2  
SCALE 1 : 1.5



Assembly 1  
SCALE 1 / 2